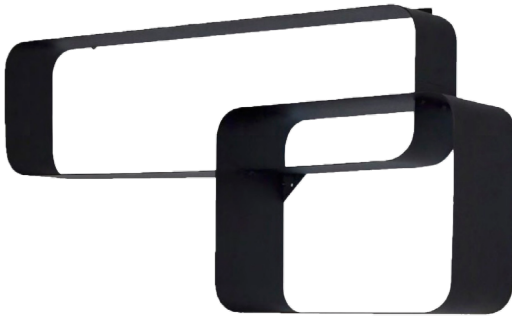
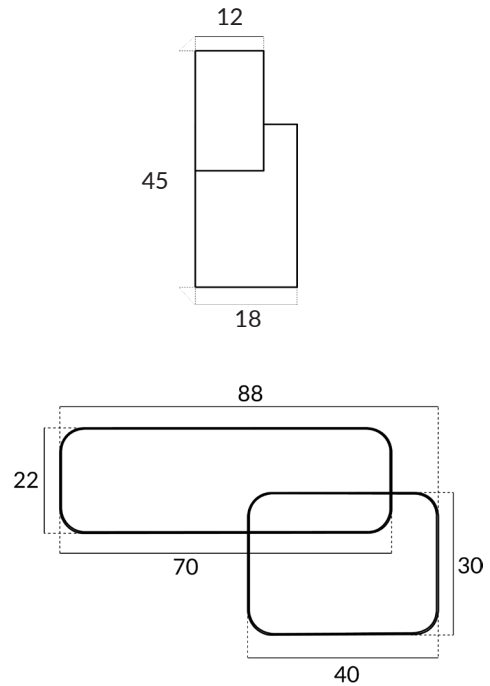


## ÉTAGÈRE KAPRISS - NOTICE DE MONTAGE

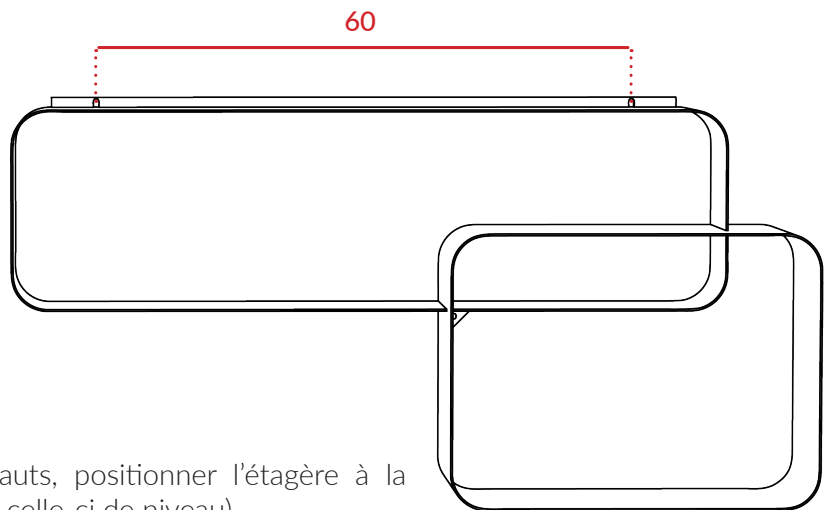


### Visserie demandé pour le montage :

- Vis tête bombé M5 (utilisation sur placo)
- Vis tête bombé VBA Ø5 (utilisation mur et/ ou bois)



### ÉTAPE 1



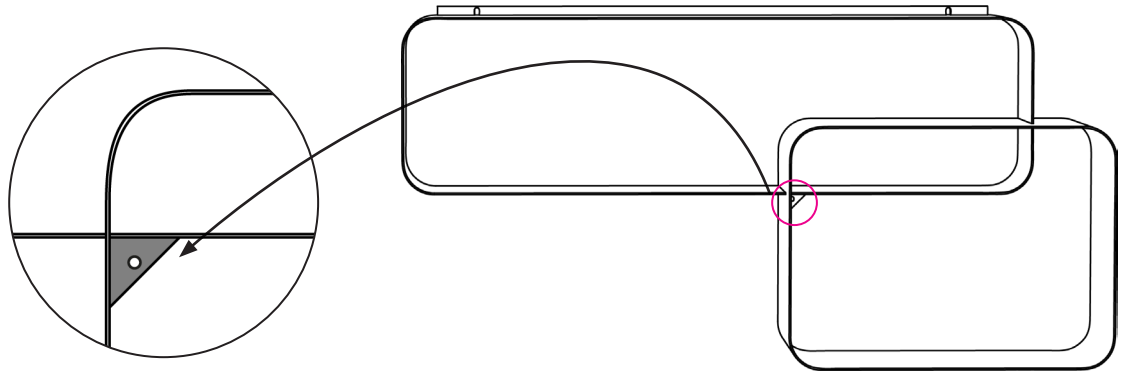
Pour la réalisation des perçages hauts, positionner l'étagère à la hauteur que vous souhaitez (installer celle-ci de niveau).

Réaliser à la suite le repérage de perçage haut à l'aide d'un marquage au mur entraxe 60cm.

Une fois cette étape réalisée vous pourrez réaliser le perçage au mur, puis y insérer vos chevilles et vis (**visserie non fournie**).

Lors du vissage laisser un espace de 3 mm entre le mur et votre vis pour pouvoir glisser votre étagère.

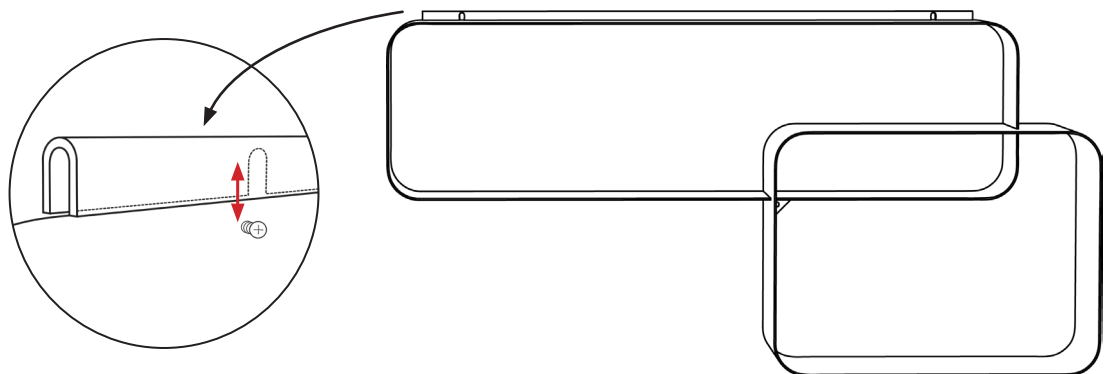
## ÉTAPE 2



Continuer le montage de l'étagère en installant celle-ci sur les deux premières vis.

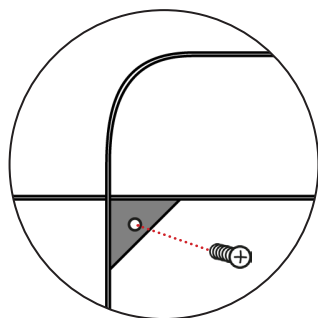
Réaliser une seconde fois l'étape du marquage au mur pour le troisième perçage. Par la suite décrocher l'étagère et passer au perçage, puis y insérer une cheville (*visserie non fournie*).

## ÉTAPE 3



Vous pouvez désormais installer l'étagère au mur.

## ÉTAPE 4



Pour sécuriser votre étagère verrouiller le montage en resserrant convenablement la dernière vis.

[www.resistub-productions.com](http://www.resistub-productions.com)